

Hallazgo de una estela en las inmediaciones de la campa de Degurixa'ko-Zelaya (Guipúzcoa)

por Fermín Leizaola

Situación.—A mano derecha del camino que asciende de los barrios de Araoz y Aizkorbe (Oñate) a las campas de Degurixa'ko-Zelaya. Justamente en el collado que se forma entre el monte Andarto-aitza y el peñón de Gaztelu en las inmediaciones del monte Aumategui. (Fig. 1).

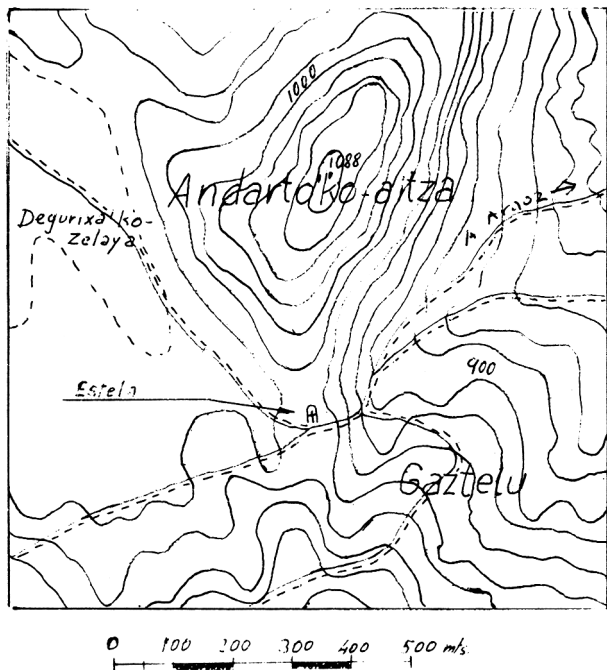


Fig. 1

La estela está emplazada sobre un pequeño resaca que se encuentra al borde del camino. En término municipal de Arechavaleta.

Coordenadas de situación según el plano 1:50.000 del Instituto Geográfico y Catastral. Hoja n.º 113 (correspondiente a Alsasua)

Longitud: 1.º 12' 30"

Latitud: 42º 58' 37"

Cota aproximada del emplazamiento de la estela 965 metros s.n.m

Orientación.—La cara principal de la estela en la que se encuentra esculpida una cruz en bajo relieve, está orientada hacia el Este. (Figs. 2 y 3).

Medidas:

Ancho: 48 centímetros.

Alto: 105 »

Grueso: 22 »

(ver croquis y fotografía adjunta)



Fig. 2

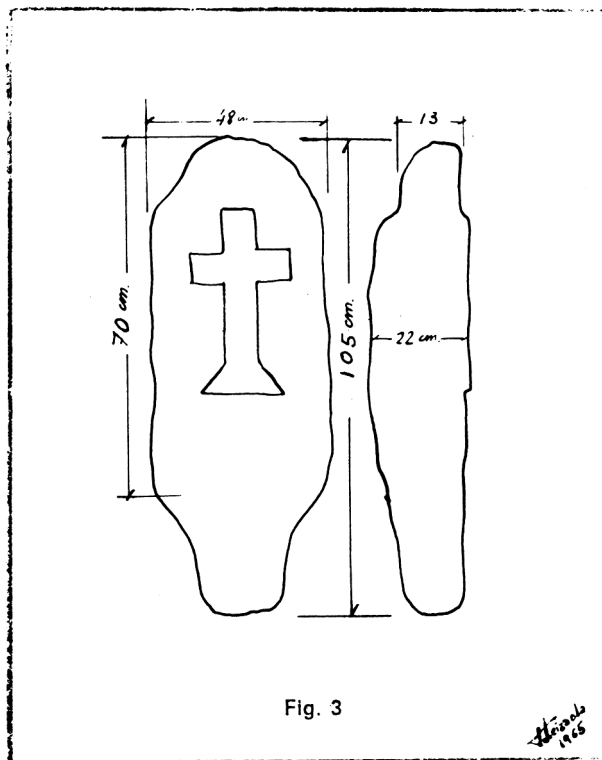


Fig. 3

Material.—El material con el cual constituida la estela es arenisca

Localizada el 18 de julio de 1964 por Fermín Leizaola de la Sección de Espeleología de la Sociedad Aranzadi.

Fermín Leizaola

San Sebastián 18-IX-1965